



## Bauer Lasthaken LH-I Aufnahme mit 1 Gabelzinke/ Kran

Art. Nr.: 1940-OX

**ab 213,40 €**

(inkl. MwSt., zzgl. Versandkosten)

SOFORT LIEFERBAR



**Hersteller:** Bauer Südlohn

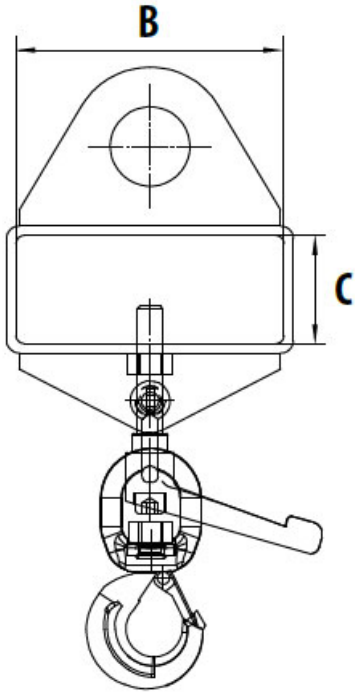
### Der Teleskop-Lader vergrößert die Reichweite des Gabelstaplers

- Stahlkonstruktion
- Innenliegender teleskopierbarer Teil 8-fach ausziehbar, jede Position mit Steckbolzen gesichert
- Kettensicherung gegen unbeabsichtigtes Abrutschen
- 2 Wirbellasthaken
- Starre Ausführung

Typ	LH-I 1,0	LH-I 1,5	LH-I 2,0	LH-I 2,5	LH-I 3,0
max. Tragfähigkeit (kg)	1000	1500	2000	2500	3000
Abmessungen (LxBxH, mm)	300 x 180 x 395	300 x 180 x 395	300 x 180 x 395	300 x 180 x 395	300 x 180 x 395
Gewicht lack./verz. (kg)	9 / 10	9 / 10	10 / 11	10 / 11	11 / 12
<b>RAL 2000 Gelborange</b>	4453-04-0000-1	4453-08-0000-1	4453-09-0000-1	4453-10-0000-1	4453-11-0000-1
<b>Feuerverzinkt</b>	4453-04-0000-7	4453-08-0000-7	4453-09-0000-1	4453-10-0000-1	4453-11-0000-1



Einfache Innenmaß



	B	C
LH-I 1,0-3,0	168	68