

Delta Vertikale Hebeklemme mit Schwenköse Tragkraft 0,5t - 5,0t



Art. Nr.: 3502-OX

ab 66,95 €

(inkl. MwSt., zzgl. Versandkosten)

SOFORT LIEFERBAR



Einsatztemperatur: -10°C - +40°C

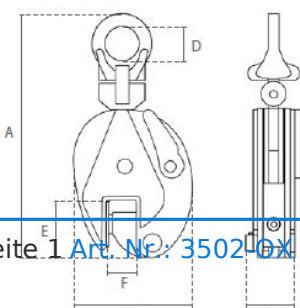
Hersteller: Delta Hoisting Equipment

Kategorie: Lastaufnahmemittel

Material: Stahl

Ausgelegt zum Heben und Transportieren von Stahlblechen und -trägern

- Gehärtete Klemm- und Festbacke
- Mit Sperrung für offene und geschlossene Position
- Ausgelegt für Bleche mit einer Oberflächenhärte von bis zu HRC 37
- Mindestlast: 10% der Tragfähigkeit. 5% bei HRC < 27
- Einsatztemperatur: -10°C - +40°C
- Erfüllt die Maschinenrichtlinie 2006/42/EG
- Geliefert mit Prüfzeugnis, CE Konformitätserklärung und Betriebsanleitung





Technische Daten					
Tragfähigkeit (t)	0,5	1	2	3	5
Klemmbereich (mm)	0-15	0-20	0-25	0-30	0-50
Eigengewicht (kg)	2,0	4,8	6,5	15,0	23,0
Artikelnummer	DC.0.020000500	DC.0.020001000	DC.0.020002000	DC.0.020003000	DC.0.020005000

Abmessungen						
Tragfähigkeit (t)	A	B	C	D	E	F
0,5	212	103	36	30	43	17
1	294	138	50	48	63	22
2	370	164	52	68	76	27
3	418	193	78	74	85	32
5	450	350	88	80	90	52

DELTA Hebeklemmen / Vertikale Hebeklemme - Technisches Datenblatt